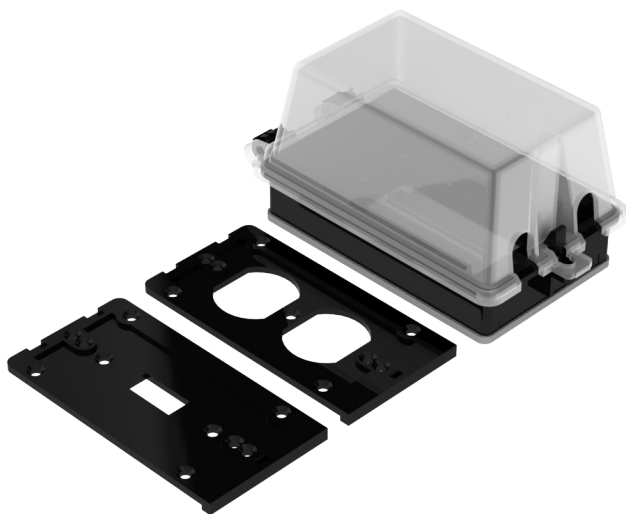


Caja para interperie IUC1



> Características Técnicas

- Para tomacorrientes de 15A o 20A, en 125 o 250V~
- Resistente a rayos UV y a la corrosión
- Profundidad de la cubierta estandar de 2 3/4"
- Incluye empaque que provee sello entre placa vs pared
- Incluye guía de instalación
- Garantía 5 años

> Información para solicitar del catálogo

- IUC1



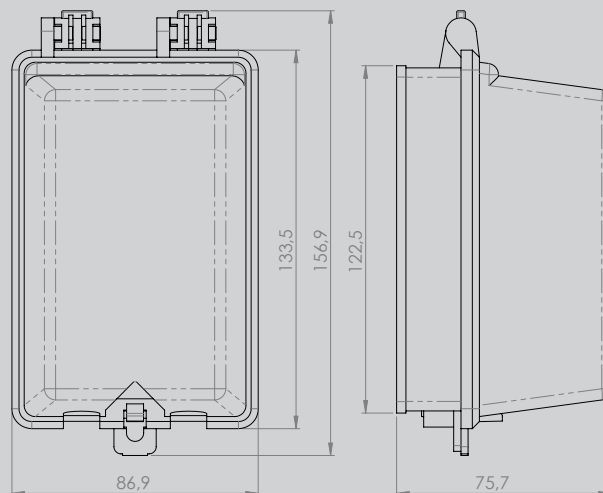
> Características generales

- Permite 3 configuraciones en la misma placa con insertos para: interruptor de palanca, toma doble y GFCI
- Para instalaciones al aire libre en lugares húmedos donde deba resistir el agua
- Para uso con: luces de navidad, lámparas portátiles, iluminación externa y más
- Configuración fácil que se instala en pocos segundos
- La cubierta es extraíble para mayor comodidad

> Características del material

- Material del cuerpo, cubierta e insertos: Policarbonato
- Material aislante: Neopreno

> Dimensiones



> Pruebas y códigos que cumple

- Registro UL E236938
- Acorde a NEMA WD-6