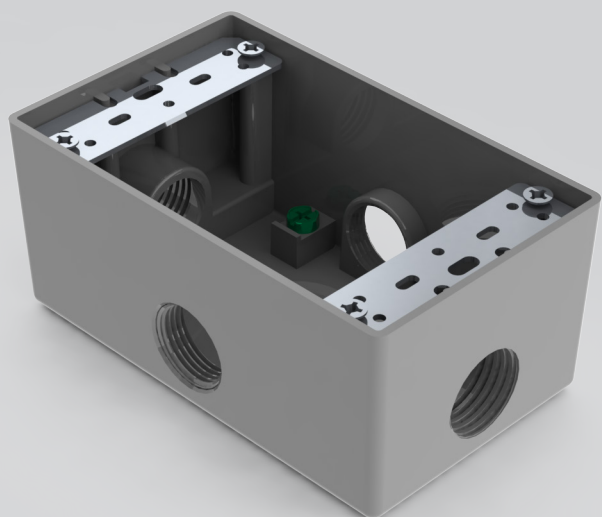


Caja de uso pesado

FSB50-5X



> Características Técnicas

- 5 entradas
- Tornillo de tierra interno
- Agujeros para tubería de 1/2 pulgada

> Información para solicitar del catálogo

- FSB50-5X

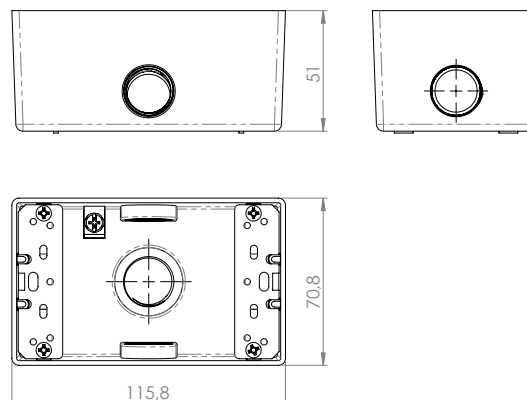
> Características generales

- Para uso exterior en condiciones húmedas
- Metal de construcción de alta resistencia
- Incluye tornillos, orejas y sellos de instalación.

Características del material

- Fabricada en fundición de aluminio
- Pintura electrostática y cocido que brinda un acabado de excepcional durabilidad.

> Dimensiones



> Pruebas y códigos que cumple

- Registro UL E204259