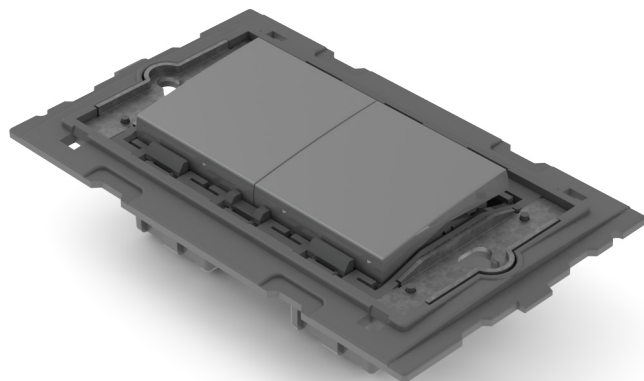


Interruptor doble semiarmado

8304S

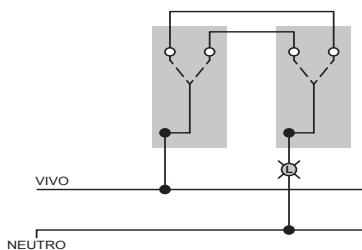


> Características Técnicas

- 16AX 120V~
- Frecuencia 50/60 Hz
- Conexión 3 vías
- Terminales para cable #12 o #14 AWG
- Luz piloto LED precableado, color verde
- Garantía 5 años

> Pruebas y códigos que cumple

- Certificado IEC 60669



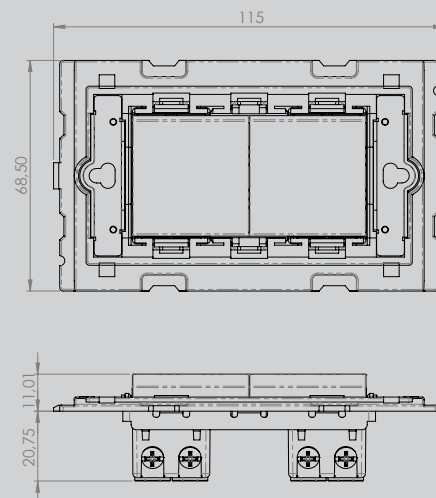
> Características generales

- Módulos de montaje fácil y sencillo
- Policarbonato de alta calidad con diseño de perfil liso
- Construcción de multi-ajustadores para instalación y desinstalación para novatos
- Tornillos de cabeza plana y Phillips que ofrecen una mayor flexibilidad de instalación
- Acción silenciosa del interruptor
- Tornillos de montaje incluidos

> Características del material

- Material de la tecla y riel: Policarbonato
- Material de los contactos: Bronce
- Material del cuerpo del interruptor: PA-66

> Dimensiones



> Información para solicitar del catálogo

8304S	Color Blanco	W	
	Color Champagne	CH	
	Color Negro	NE	
	Color Plata	PL	
	Tecla lisa	S	