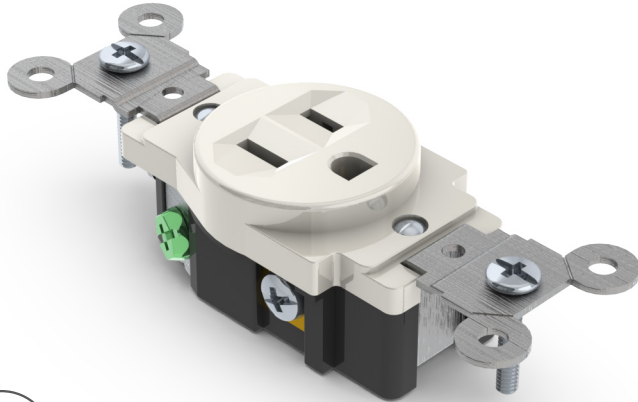


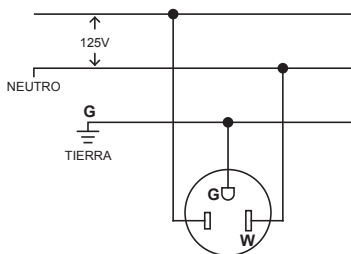
Toma sencillo
817



> Características Técnicas

- 15A 125V~
- Conexión 2 polos, 3 hilos
- Garantía 5 años
- Grado comercial
- Cableado por tornillo (sólo cable de cobre)
- Tornillos con ranuras planas y Phillips
- Tornillo de tierra con cabeza hexagonal de fácil acceso
- El cableado permite cable #12 AWG o #14 AWG

> Diagrama de conexión



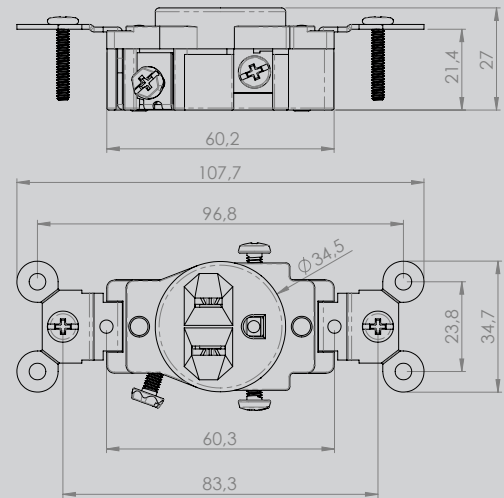
> Características generales

- Diseño robusto y compacto, cubre las especificaciones de rendimiento del grado comercial
- Enchufe de excelente retención debido contactos de latón en línea
- Cubierta de plástico de alto impacto para servicio prolongado en usos residenciales y comerciales
- Riel de montaje más largo y amplio para alinear de la mejor manera posible a la superficie de la pared o panel

> Características del material

- Material del riel: Hierro Galvanizado
- Material de la cubierta: Termoplástico
- Material del cuerpo: Termoplástico

> Dimensiones



> Pruebas y códigos que cumple

- Certificado NOM-ANCE 201501A00407
- NEMA 5-15R
- Registro UL E325115

> Información para solicitar del catálogo

- Color Blanco 817 W
- Color Marfil 817 V