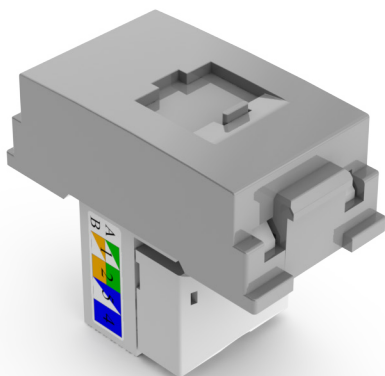


Toma cómputo RJ45

8047



> Características Técnicas

- Salida de cómputo para uso de RJ45
- RJ45 de 8 posiciones, 8 conductores
- Terminales del RJ45 con código de color para fácil cableado
- Categoría 6
- Garantía 5 años

> Información para solicitar por color

- | | | |
|-------------------|---------|--|
| ▪ Color Blanco | 8027 W | |
| ▪ Color Champagne | 8027 CH | |
| ▪ Color Negro | 8027 NE | |
| ▪ Color Plata | 8027 PL | |

> Características generales

- Cubierta de alto impacto para servicio prolongado
- Cuerpo angosto que provee gran espacio para los cables
- Módulo de montaje fácil y sencillo
- Policarbonato de alta calidad con diseño de perfil liso
- Sistema que permite fácil cableado
- Construcción de multi-ajustadores para instalación y desinstalación para novatos

> Características del material

- Material del cuerpo: Policarbonato.

> Dimensiones

