

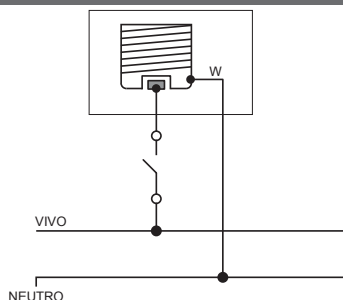
## Socket automático 732



### > Características Técnicas

- 250V~
- 660W
- Tipo de rosca: E26
- Garantía 5 años
- Tipo de cable 12 AWG y 14 AWG
- Contacto del centro es el de línea, y el de lado es neutro
- Cableado rápido.

### > Diagrama de conexión



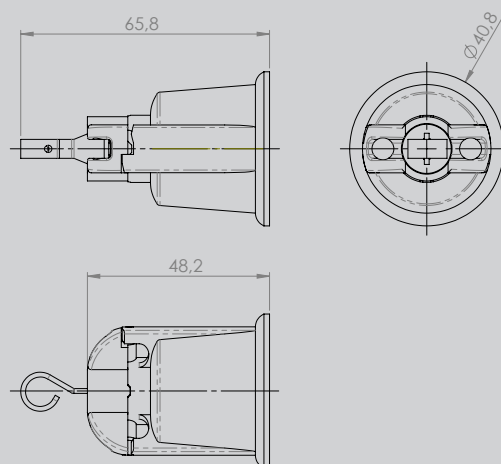
### > Características generales

- Construcción del cuerpo de alta resistencia mecánica
- Cableado tipo automático sin necesidad de tornillos

### > Características del material

- Material del cuerpo: Baquelita
- Material de los contactos: Bronce

### > Dimensiones



### > Pruebas y códigos que cumple

- Certificado NOM-ANCE 201401C11513

### > Información para solicitar del catálogo

- 732