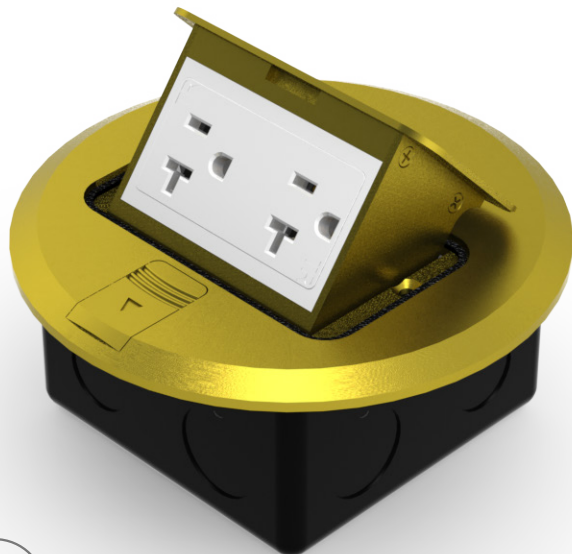


Caja para piso con tomacorriente doble 5799FBA

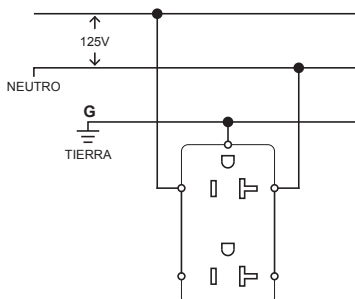


5-20R

> Características Técnicas

- 20A 125V~ (Tomacorriente incluido en producto)
- Conexión 2 polos, 3 hilos
- Garantía 5 años
- Grado Standard
- Cableado por tornillo (sólo cable de cobre)
- Tomacorriente tipo Tamper resistant
- Cableado en un conector intermedio de fácil acceso
- Tornillo de tierra con cabeza hexagonal de fijación a la caja

> Diagrama de conexión



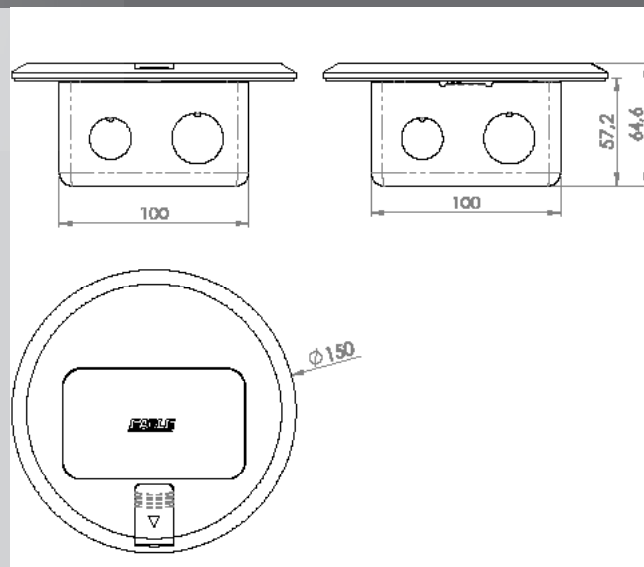
> Características generales

- La caja para piso duplex es la opción perfecta para proteger la instalación eléctrica en lugares no tradicionales y con materiales especiales (alfombras, loza, madera, etc)
- Tomacorriente resistente a la manipulación

> Características del material

- Material de la placa: Bronce, acabado rectificado
- Material de la caja: Hierro Galvanizado
- Material del riel del toma: Hierro Galvanizado
- Material de la cubierta y cuerpo del toma: Termoplástico

> Dimensiones



> Pruebas y códigos que cumple

- NEMA 5-20R
- Registro UL E325115, para el enchufe

> Información para solicitar del catálogo

- 5799 FBA (Dorado)
- 5799 FBAP (Plateado)