

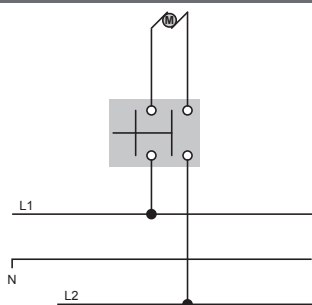
Interruptor industrial DPST
4455



> Características Técnicas

- 15A 125V~
- 10A 250V~
- Doble Polo, Simple Tiro (DPST)
- Función ON-OFF
- Garantía 5 años

> Diagrama de conexión



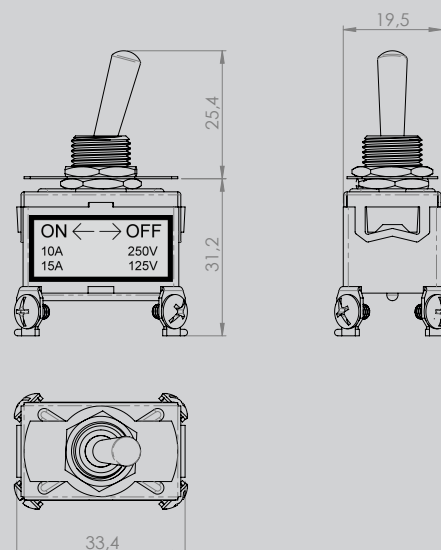
> Características generales

- Interruptor de uso industrial

> Características del material

- Material del cuerpo: Baquelita
- Material de los contactos: Bronce / Hierro laminado en frío

> Dimensiones



> Pruebas y códigos que cumple

- Certificado NOM-ANCE 201401A03682

> Información para solicitar del catálogo

- 4455