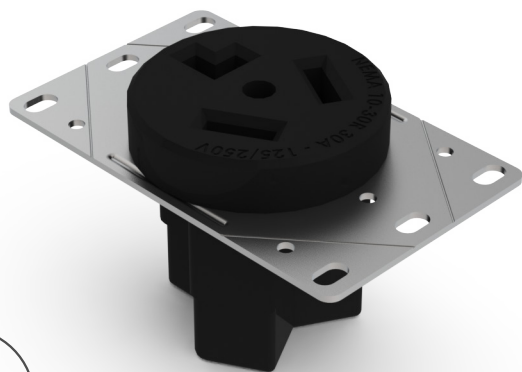


Tomacorriente  
**38B**

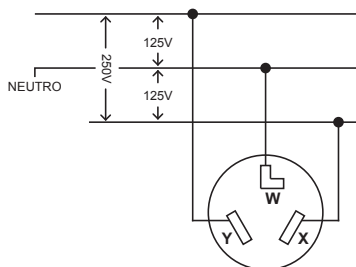


10-30R

## > Características Técnicas

- 30A 125-250V~
- Conexión 3 polos, 3 hilos
- Garantía 5 años
- Grado comercial
- Utilizar con cable #10 - #4 AWG de cobre o aluminio
- Tornillos con ranuras planas y Phillips de cabeza grande para un rápido cableado
- Con ajuste para 1 o 2 gang

## > Diagrama de conexión



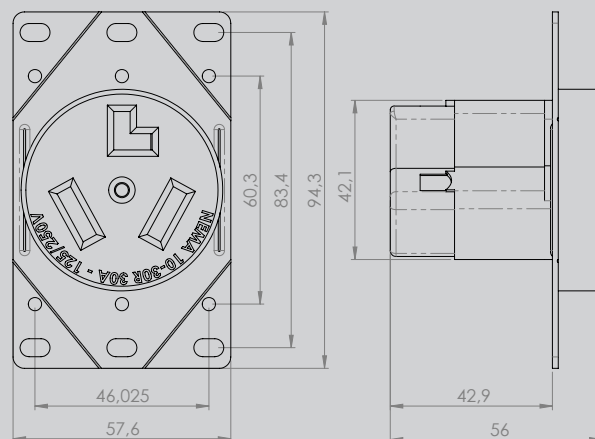
## > Características generales

- Riel de montaje más largo y amplio para alinear de la mejor manera posible a la superficie de la pared o panel
- Construcción del cuerpo de alta resistencia mecánica
- Diseño robusto y compacto, cubre las especificaciones de rendimiento del grado comercial
- Incluye guía de instalación

## > Características del material

- Material del cuerpo: Termoestable
- Material de la cubierta: Termoplástico
- Material del riel: Hierro Galvanizado

## > Dimensiones



## > Pruebas y códigos que cumple

- Certificado NOM-ANCE 201501A00407
- Acorde a NEMA 10-30R

## > Información para solicitar del catálogo

- 38B