

Toma superficial
125

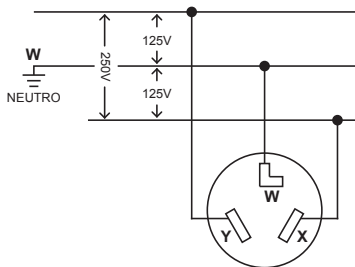


10-30R

> Características Técnicas

- 30A 125/250V~
- Conexión 3 polos, 3 hilos sin conexión a tierra
- Garantía 5 años
- Grado comercial
- Utilizar con cable #10 - #4 AWG de cobre o aluminio
- Tornillos con ranuras planas y Phillips de cabeza grande para un rápido cableado

> Diagrama de conexión



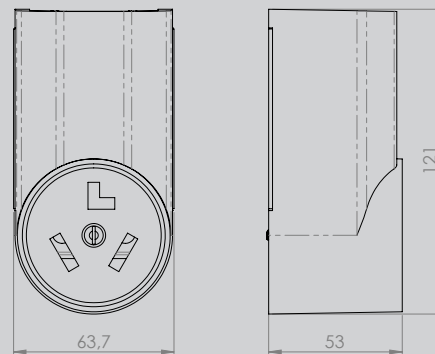
> Características generales

- Riel de alto calibre galvanizado para resistir la corrosión
- Riel de montaje más largo y amplio para alinear de la mejor manera posible a la superficie de la pared o panel
- Construcción del cuerpo de alta resistencia mecánica
- Diseño robusto y compacto, cubre las especificaciones de rendimiento del grado comercial

> Características del material

- Material del cuerpo: Termoestable
- Material del riel: Hierro Galvanizado

> Dimensiones



> Pruebas y códigos que cumple

- Registro UL E15058
- NEMA 10-30R

> Información para solicitar del catálogo

- Color negro 125