

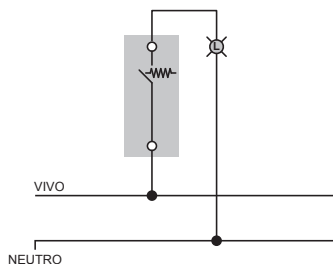
Interruptor superficial timbre  
10152



## > Características Técnicas

- 10A 125V~
- Material del cuerpo Termoplástico
- Garantía 5 años
- Grado residencial
- Cableado por tornillo
- Tornillos con ranuras planas y Phillips
- Separación de contactos mayor de 3mm
- Precortes para canaleta 20 x 10 mm

## > Diagrama de conexión



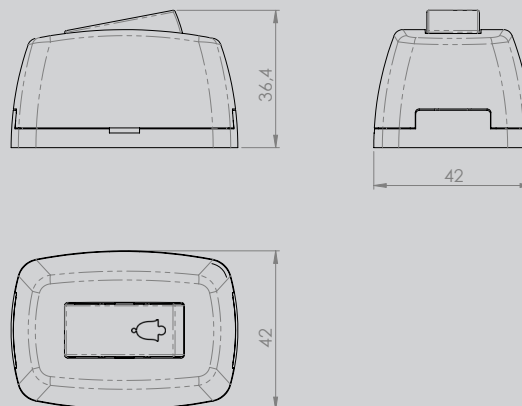
## > Características generales

- Cubierta de plástico de alto impacto para servicio prolongado en usos residenciales
- Diseño compacto para mejor espacio en instalación
- Tornillos para fijación de la base incluidos
- Montaje superficial

## > Características del material

- Material del cuerpo, tecla y soporte: Policarbonato
- Material de los contactos: Cobre y Bronce

## > Dimensiones



## > Pruebas y códigos que cumple

- Certificado NOM-ANCE 201401A03682

## > Información para solicitar del catálogo

- Color Marfil 10152