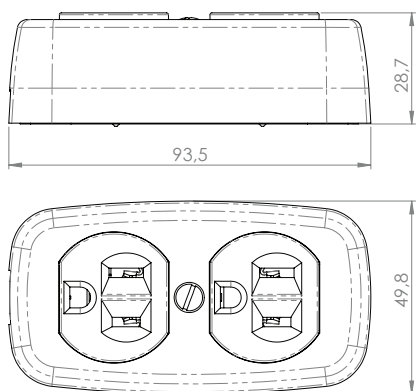
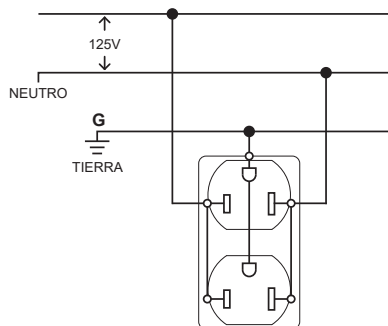


## Tomacorriente doble superficial 78



### Diagrama de conexión



Intertek

### Características generales

- Diseño compacto para mejor espacio en instalación
- Construcción del cuerpo de alta resistencia mecánica
- Cuerpo angosto que provee gran espacio para los cables
- Tornillo de tierra con cabeza hexagonal de fácil acceso
- Tornillos para fijación de la base incluidos
- Precortes para canaleta 2010
- Uso residencial

### Características Técnicas

- 15A 125V~
- NEMA 5-15R
- Cableado por tornillo con cable hasta #10 AWG
- Solamente para cables de cobre
- Tornillos con ranuras planas y Phillips
- Garantía 5 años

### Características material

- Material del cuerpo y soporte: PVC Rígido y Policarbonato
- Material de los contactos: Bronce

### Pruebas y códigos que cumple

- UL: E325115
- RETIE: 230000
- NOM

### Información para solicitar del catálogo

- Blanco 78-W  7441109018160
- Marfil 78-V  7441109002190