

Enchufe 42

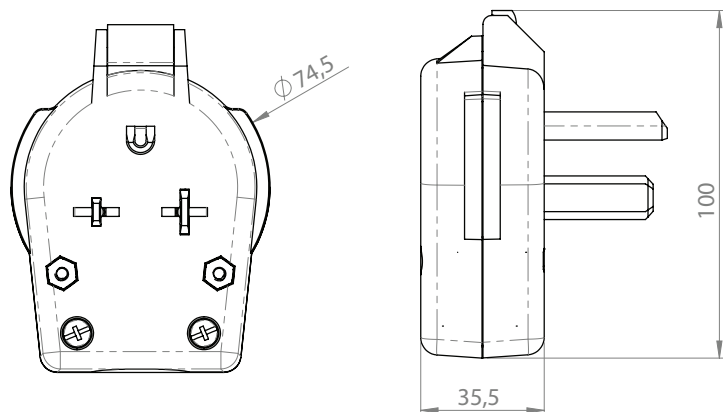
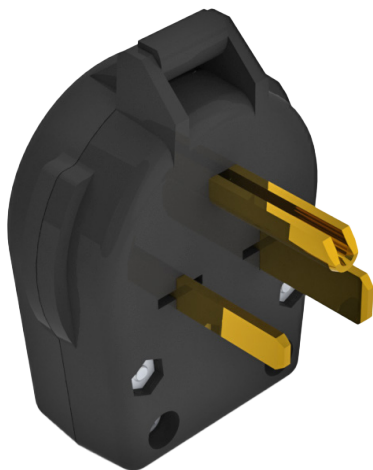
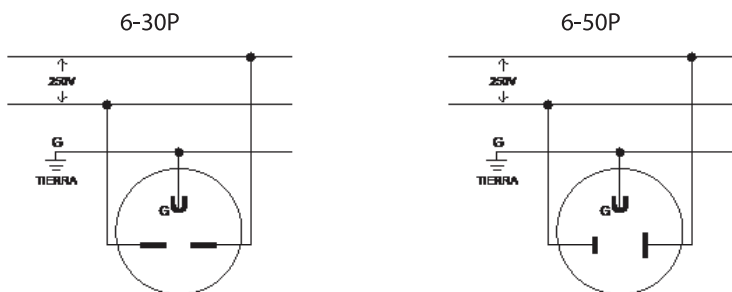


Diagrama de conexión



Características generales

- Construcción del cuerpo de alta resistencia mecánica
- Diseño robusto y compacto, cubre las especificaciones de rendimiento del grado comercial
- Sistema que permite fácil cableado
- Uso comercial

Características Técnicas

- 30A 250V~ / 50A 250V~
- NEMA 6-30P y NEMA 6-50P
- Utilizar con cable #10 al #4 AWG de cobre o aluminio
- Tornillos con ranuras planas y Phillips de cabeza grande para un rápido cableado
- Garantía 5 años

Características material

- Material del cuerpo: Termoestable
- Material de los contactos: Bronce

Pruebas y códigos que cumple

- UL E493433

Información para solicitar del catálogo

- 42 7441109017842