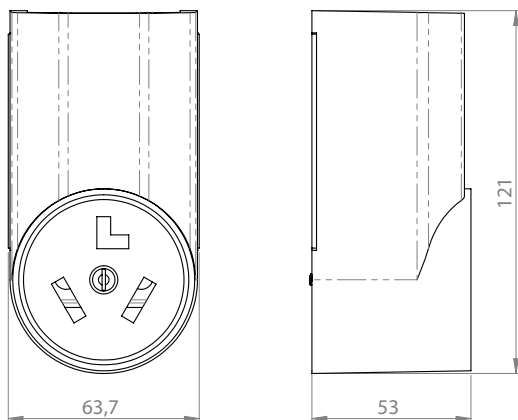
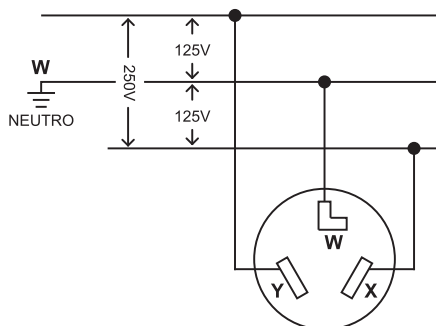


## Tomacorriente superficial 125



### Diagrama de conexión



### Características generales

- Riel de alto calibre galvanizado para resistir la corrosión
- Construcción del cuerpo de alta resistencia mecánica
- Diseño robusto y compacto, cubre las especificaciones de rendimiento de uso comercial

### Características Técnicas

- 30A 125/250V~
- NEMA 10-30R
- Utilizar con cable #10 al #4 AWG de cobre o aluminio
- Tornillos con ranuras planas y Phillips de cabeza grande para un rápido cableado
- Garantía 5 años

### Características material

- Material del cuerpo: Termoplástico
- Material del riel: Hierro Galvanizado
- Material de los contactos: Bronce

### Pruebas y códigos que cumple

- UL E325115

### Información para solicitar del catálogo

- 125  7441109002329