

Tomacorriente doble TR 1009A

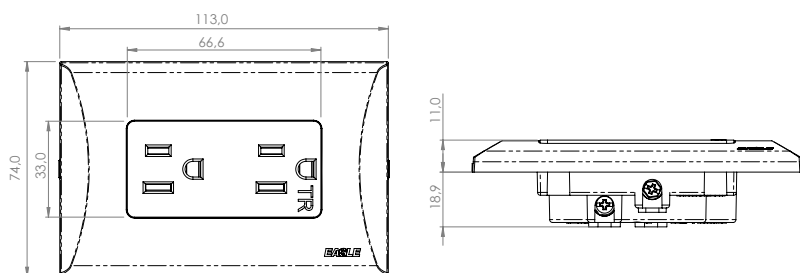
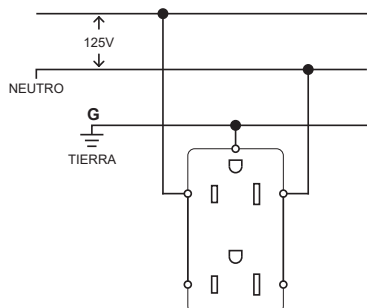


Diagrama de conexión



Características generales

- Interruptor de la LÍNEA PLATA, diseñado con contornos y líneas sencillas que aportan un estilo sobrio y elegante
- Su construcción de alta resistencia al impacto garantiza durabilidad, mientras que su placa con tornillo oculto mejora la estética
- Sistema Tamper Resistant (TR), diseñado para prevenir manipulaciones accidentales y brindar mayor seguridad para los niños
- Integra un sistema de cableado rápido, que facilita la instalación y optimiza el rendimiento de la mano de obra

Características Técnicas

- Conexión: 15A 125V~
- NEMA 5-15R
- Terminales para cable #12 - #14 AWG
- Temperaturas de operación de -40°C (sin impacto) a 75°C máximo continuo
- Garantía 5 años



Características material

- Placa y Tomacorriente: Policarbonato
- Contactos: aleación cobre
- Índice de Inflamabilidad: V-2 y V-0

Pruebas y códigos que cumple

- NOM
- Retie 230000

Información para solicitar del catálogo

- Blanco 1009A-W  7441109000554
- Marfil 1009A-V  7441109009526
- Negro 1009A-BK  7441109021580