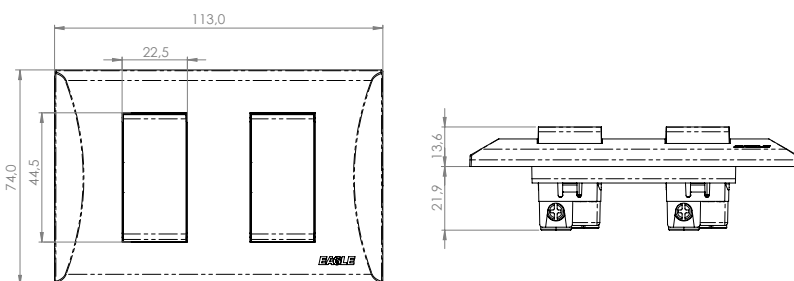
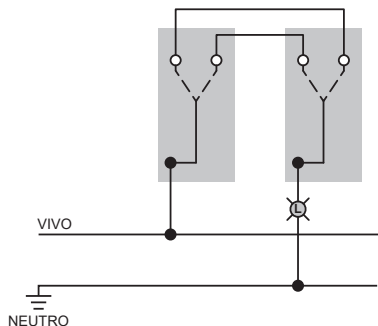


## Interruptor doble 3 vías 1004B



### Diagrama de conexión



## NOM

### Características generales

- Interruptor de la LÍNEA PLATA, diseñado con contornos y líneas sencillas que aportan un estilo sobrio y elegante y una construcción de alta resistencia al impacto para mayor durabilidad.
- Integra un sistema de cableado rápido, que facilita la instalación y optimiza el rendimiento de la mano de obra
- Teclas de sonido suave y alta eficiencia, probadas para múltiples ciclos de encendido y apagado.
- Su función 3-vías permite controlar el encendido desde dos puntos, y su configuración doble optimiza el espacio.

### Características Técnicas

- Capacidad: 15A / 125V~
- Conexión: 3 vías
- Terminales para cable #12 - #14 AWG
- Temperaturas de operación de -40°C (sin impacto) a 75°C máximo continuo
- Garantía 5 años



### Características material

- Riel y placa: Policarbonato
- Interruptor: Policarbonato y Nylon 66
- Contactos: aleación cobre - platino
- Índice de Inflamabilidad: V-2 y V-0

### Pruebas y códigos que cumple

- NOM

### Información para solicitar del catálogo

- |          |          |   |               |
|----------|----------|---|---------------|
| ▪ Negro  | 1004B-BK |  | 7441109009250 |
| ▪ Marfil | 1004B-V  |  | 7441109009434 |
| ▪ Blanco | 1004B-W  |  | 7441109021511 |