

Interruptor Sencillo 3 vías 1001

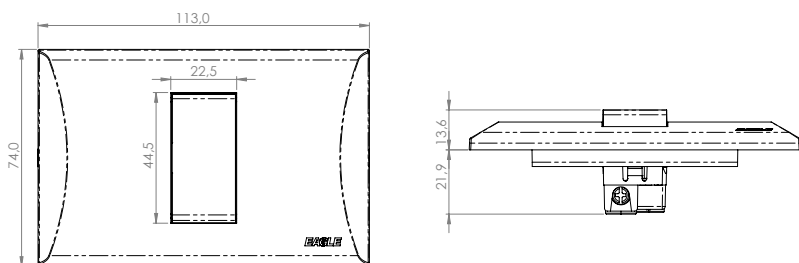
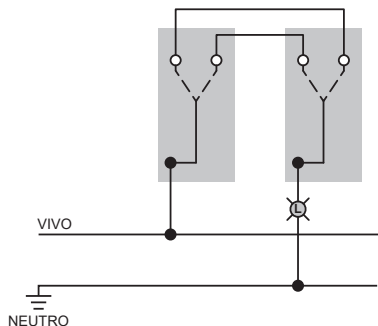


Diagrama de conexión



Características generales

- Interruptor de la LÍNEA PLATA, diseñado con contornos y líneas sencillas que aportan un estilo sobrio y elegante
- Su construcción de alta resistencia al impacto garantiza durabilidad, mientras que su placa con tornillo oculto mejora la estética
- Integra un sistema de cableado rápido, que facilita la instalación y optimiza el rendimiento de la mano de obra
- La tecla con sonido suave y alta eficiencia está probada para soportar múltiples ciclos de encendido y apagado, ofreciendo fiabilidad a largo plazo

Características Técnicas

- Capacidad: 15A / 125V~
- Conexión: 3 vías
- Terminales para cable #12 - #14 AWG
- Temperaturas de operación de -40°C (sin impacto) a 75°C máximo continuo
- Garantía 5 años

Características material

- Riel y placa: Policarbonato
- Interruptor: Policarbonato y Nylon 66
- Contactos: aleación cobre - platino
- Índice de Inflamabilidad: V-2 y V-0

Pruebas y códigos que cumple

- NOM
- Retie 230000

Información para solicitar del catálogo

- | | | | |
|----------|---------|---|---------------|
| ▪ Blanco | 1001-W |  | 7441109000318 |
| ▪ Marfil | 1001-V |  | 7441109009427 |
| ▪ Negro | 1001-BK |  | 7441109021481 |