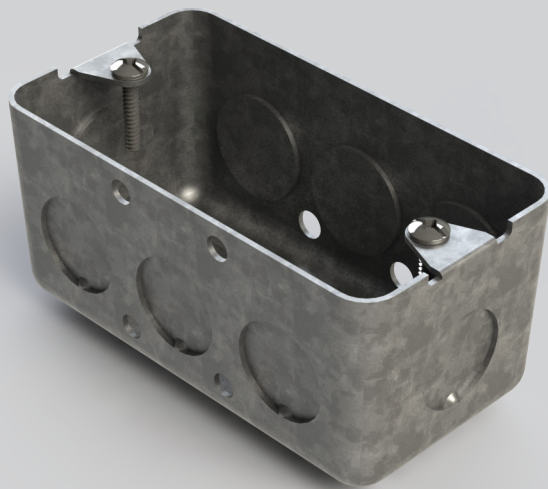


Caja de uso pesado

LGH303L



> Características Técnicas

- Tornillo de tierra interno
- Volumen 13 pulgadas cúbicas
- 10 entradas para tubería de 1/2 pulgada: 2 en el fondo, 2 en los extremos y 6 a los lados

> Información para solicitar del catálogo

- LGH303L



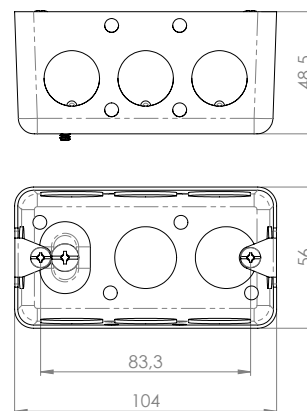
> Características generales

- Metal de construcción de alta resistencia
- Incluye tornillos de instalación.

Características del material

- Hierro galvanizado

> Dimensiones



> Pruebas y códigos que cumple

- Registro UL E317686