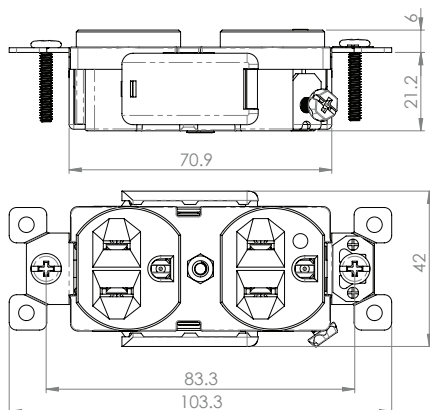
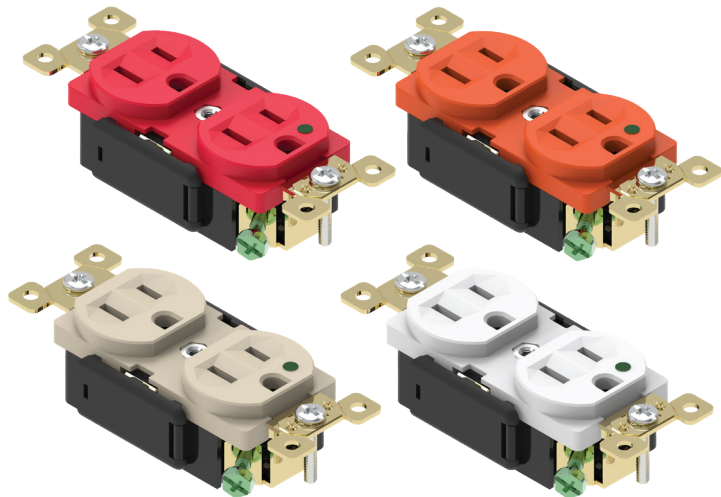
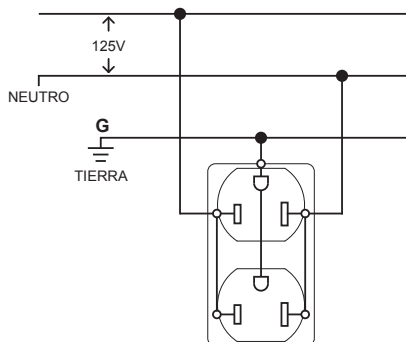


## Tomacorriente doble Grado Hospitalario H8200



### Diagrama de conexión



### Características generales

- Grado Hospitalario
- Riel de montaje más largo y amplio para alinear de la mejor manera posible a la superficie de la pared o panel
- Terminales de tornillo - tuerca fácil cableado.
- Terminal del contacto de puesta a tierra fácil identificación.
- Construcción del cuerpo de alta resistencia mecánica
- Guía de instalación incluida

### Características Técnicas

- 15A 125V~ 60Hz
- Nema 5-15
- Solo cable de cobre
- Tornillos con ranuras planas y Phillips
- Tornillo de tierra con cabeza hexagonal
- El cableado por tornillo permite cable hasta #10 mientras que el automático solamente #14 AWG
- Acorde a UL-498
- Garantía 5 años

### Características material

- Material del cuerpo y soporte: Polyamida (PA)
- Material de los contactos: Bronce
- Material del riel: Latón

### Pruebas y códigos que cumple

- UL E325115

### Información para solicitar del catálogo

	H8200-RD	7441109005252
	H8200-RN	7441109010928
	H8200-V	7441109013608
	H8200-W	7441109014131