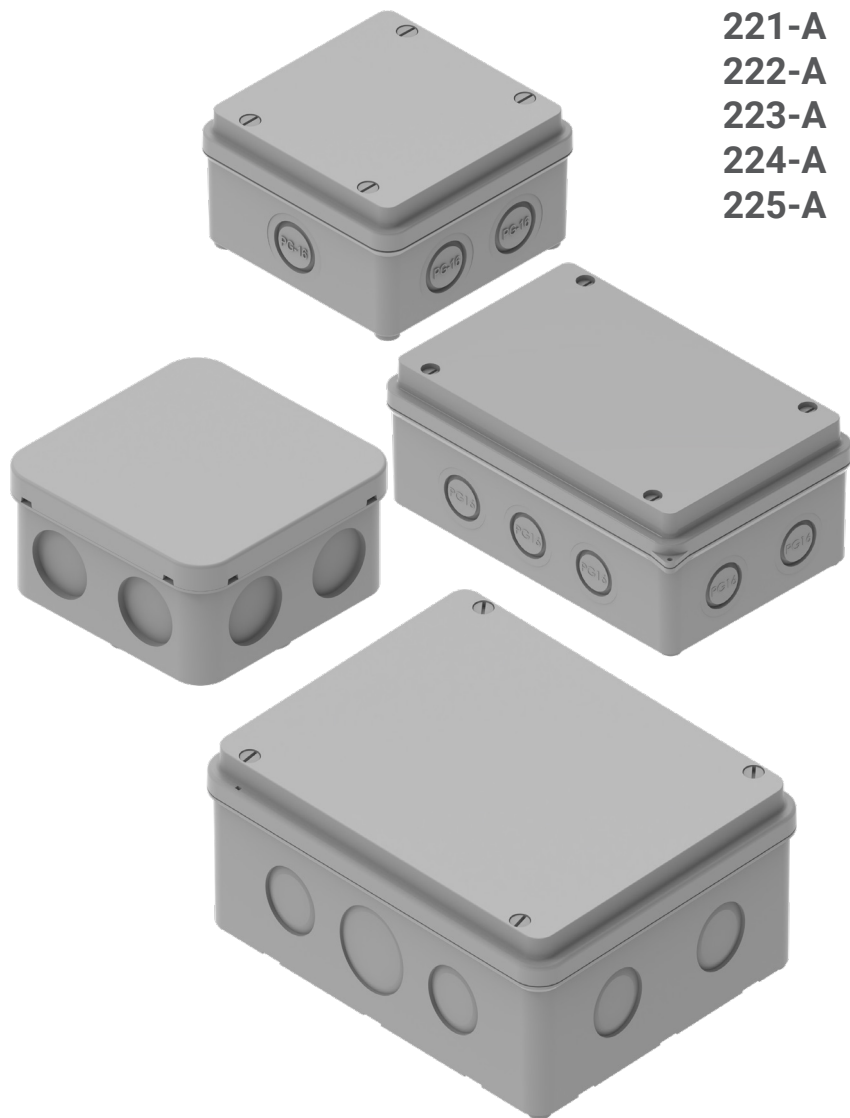


Caja estanca entradas marcadas



220-A
221-A
222-A
223-A
224-A
225-A



Características generales

- Cajas para instalaciones eléctricas en exteriores y ambientes con presencia de humedad y polvo.
- Previstas para fijación de riel DIN
- Materiales autoextinguible
- Resistente a soluciones ácidas y alcalinas
- Resistencia limitada a solventes
- Resistente a UV
- Entradas marcadas para uso de pensaestopas
- Usarse en temperaturas de -5 a 60°C
- Cierre por tornillo o presión

Características material

- Material de la caja: Termoplástico
- Libre de Halógenos
- Hilo Incandescente: M3 - 750°C

Pruebas y códigos que cumple

- IEC 60670 - Cajas y envoltorios para accesorios eléctricos
- IEC 60695 - Ensayos relativos a los riesgos del fuego
- IEC 60529 - Grados de protección proporcionados por las envoltorios (código IP)
- IEC 62262 - Grados de protección proporcionados por las envoltorios de materiales eléctricos contra los impactos mecánicos externos (código IK)

Información para solicitar del catálogo

- 220-A 7441109006211
- 221-A -----
- 222-A 5601859100283
- 223-A 5601859003614
- 224-A 5601859002730
- 225-A 5601859004420

Cód	Dimensiones Internas	IP	IK	No. Entradas
220-A	80x80x50	55	8	7xPG16
221-A	150x110x70	65	9	10xPG16
222-A	100x100x55	65	9	6xPG16
223-A	175x110x65	65	9	10xPG16
224-A	200x170x120	65	9	2xPG29+8XPG21
225-A	190x150x70	65	9	2xPG29+8XPG21