

Tomacorriente doble superficial 77

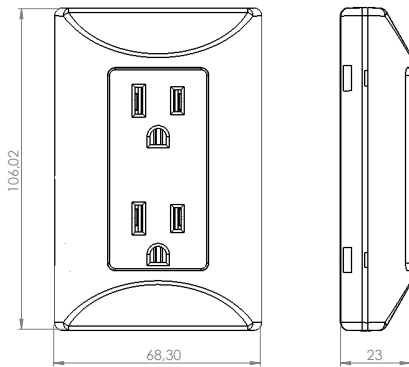
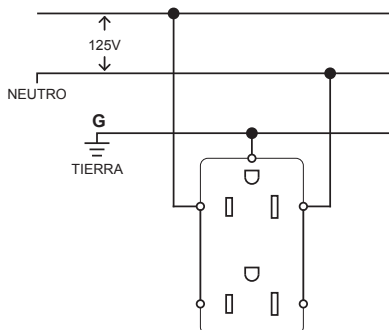


Diagrama de conexión



Características generales

- Montaje superficial de fácil instalación
- Tornillos de montaje ocultos
- Diseño del cuerpo que provee una fácil conexión eléctrica
- Precorte para canaleta 20 x 10mm
- Garantía 5 años

Características Técnicas

- 15A 125V~
- NEMA 5-15R
- Garantía 5 años
- Grado residencial
- Cableado por tornillo con cable hasta #10 AWG (sólo cable de cobre)
- Tornillos con ranuras planas y Phillips
- Precortes para canaleta 2010

Características material

- Material del cuerpo: PC
- Material de los contactos: Bronce

Pruebas y códigos que cumple

- NOM 19DOM13063
- Retie 230000

Información para solicitar del catálogo

- | | | |
|---|------|---------------|
| ■ | 77-V | 7441109016104 |
| ■ | 77-W | 7441109016111 |