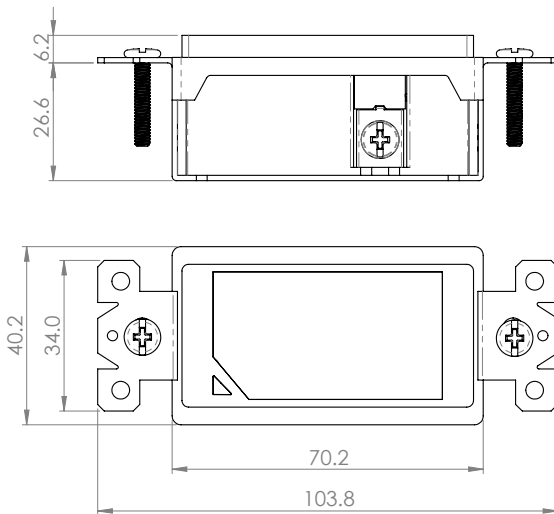
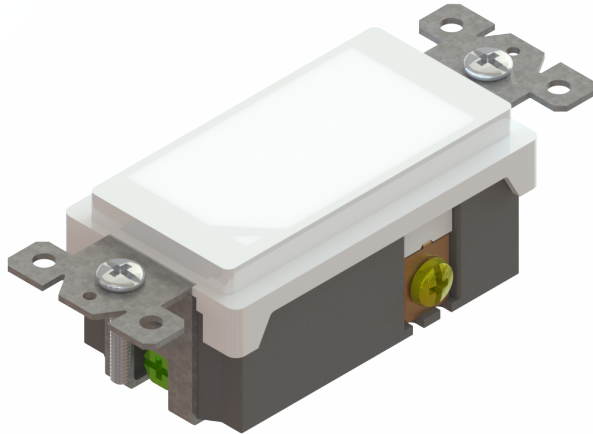
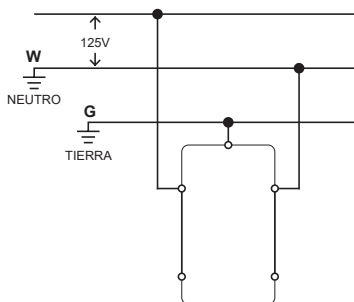


Luz led guía con fotocelda 6705



> Diagrama de conexión



> Características generales

- La luz Led se apaga o enciende cuando la luz del ambiente es demasiado alta o baja.
- Esta luz puede ser conectada y controlada por un interruptor. Para aplicaciones en pasillos, escaleras y habitaciones.
- Producto elaborado con materiales de alta calidad.
- Fácil de limpiar.
- Luz LED adecuada para guiar en lugares oscuros
- Adecuado para cuartos, bodegas o lugares oscuros.
- REQUIERE INSTALACIÓN DEL NEUTRO.

> Características Técnicas

- 120 V~60 Hz.
- Garantía 5 años.
- Luz LED bajo consumo.
- Fotocelda 2.2 lúmenes, consumo estimado del LED 31 mA
- Conexión 1 polo.
- Material del cuerpo termoplástico.
- Material del riel: metálico.
- Cableado con cable AWG #12 a #14.

> Pruebas y códigos que cumple

- NEMA WD-6

> Información para solicitar del catálogo

- Blanco 6705 W



6705 W 7441109019419