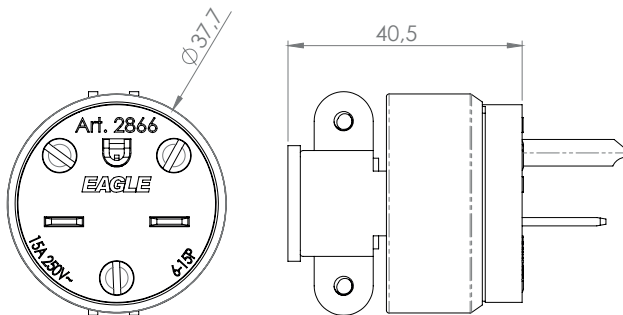
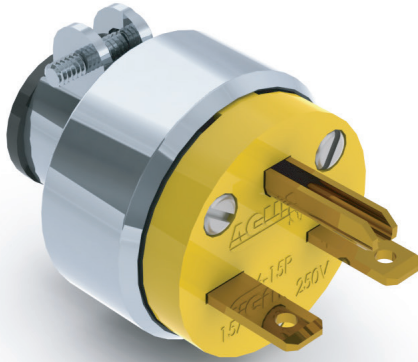
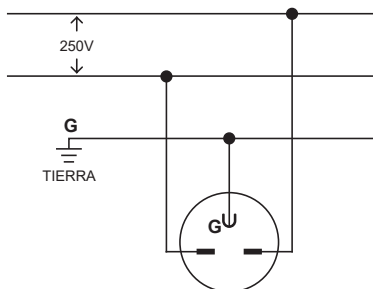


Enchufe armado con abrazadera 2866



> Diagrama de conexión



> Características generales

- Gasa metálica que sujeta el cable para mayor seguridad
- Patillas sólidas sujetas firmemente al cuerpo
- Terminales para conexión aislados
- Cuerpo termoplástico de alta resistencia al impacto
- Cuerpo metálico aterrizado
- Color amarillo de alta visibilidad para fácil identificación
- Material del cuerpo que mantiene la flexibilidad en temperaturas extremas

> Características Técnicas

- 15A 250V~
- Conexión 2 polos, 3 hilos
- Garantía 5 años
- Cableado por tornillo
- Material del cuerpo: PVC
- Material de los contactos: Bronce

> Pruebas y códigos que cumple

- NEMA 6-15-P

> Información para solicitar del catálogo

- 2866



2866 7441109004149