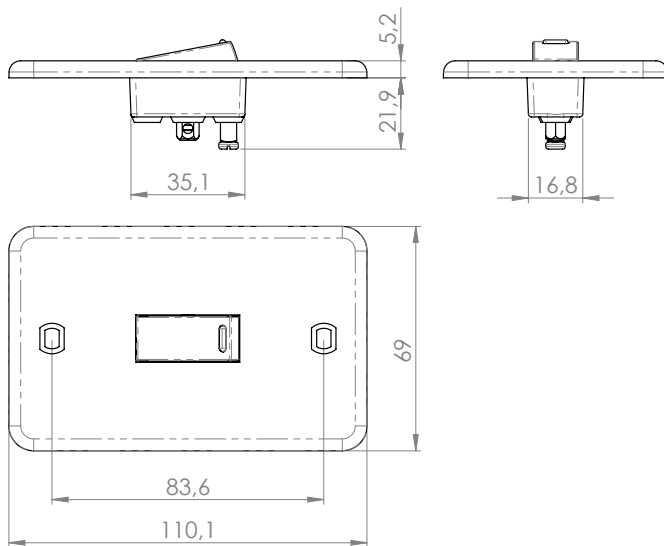
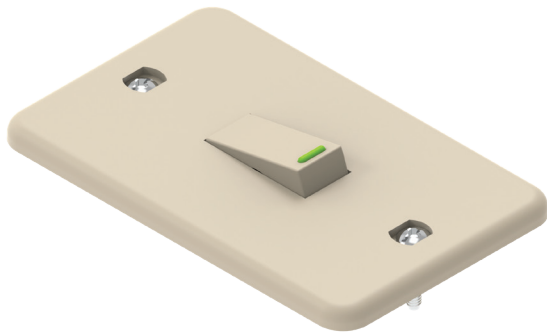
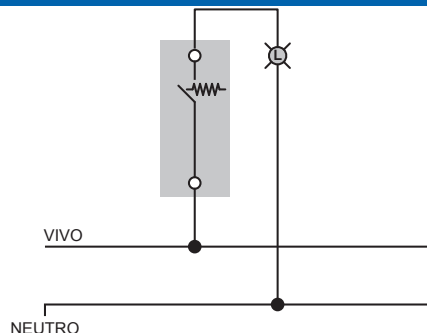


## Interruptor pulsante 2162



### Diagrama de conexión



# NOM

### Características generales

- Construcción del cuerpo de alta resistencia mecánica
- Cuerpo angosto que provee gran espacio para los cables
- Contorno y líneas sencillas de estilo simple
- Tornillos de montaje incluidos

### Características Técnicas

- 10A 125V~
- Conexión 1 polo
- Terminales para cable #12 o #14 AWG
- Cableado por tornillo
- Pulsante de timbre
- Garantía 5 años

### Características material

- Material de la placa y cuerpo: Urea
- Material de los contactos: Bronce

### Pruebas y códigos que cumple

- NOM: 19DOM13064

### Información para solicitar del catálogo

2162

7441109001179