

# Tomacorriente Doble TR GFCI

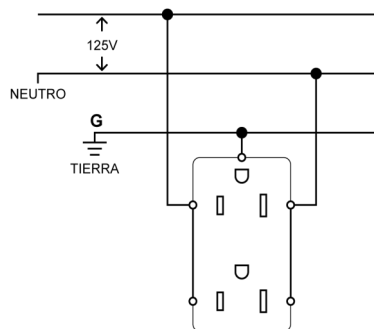
9018



Tomacorriente doble de la línea ALTIVA con protección GFCI y sistema Tamper Resistant (TR) para mayor seguridad. Ideal para áreas donde se requiere protección contra fallas a tierra, manteniendo el diseño plano y elegante de la línea.

## Información para solicitar

Número en catálogo	Color	CB
9018-W	Blanco	7441109023492
9018-GR	Gris Grafito	7441109023485
9018-BK	Negro	7441109023478



## Información técnica

### Características del producto

Tipo:	Tomacorriente Doble
Línea:	Altiva
Grado:	Profesional
Dimensiones:	L:120 x A:80 x P:49 mm
NEMA:	5-15R

### Especificaciones medio ambientales

Inflamabilidad:	850°C
Temperatura de funcionamiento:	-25-40°C
Elevación:	45°C

### Especificaciones eléctricas

Tensión:	127V~ 60Hz
Amperaje:	15A
Potencia:	1875 W
Configuración:	

### Especificaciones del material

Acabado:	Mate-liso
Materiales:	Placa y base módulo: Policarbonato Riel: Hierro galvanizado Contactos: Latón Plateado

### Especificaciones mecánicas

Conexión:	Posterior o lateral
Terminal:	Capacidad de terminal: #12 - #14 AWG Rango de torsión: 0.8N-m Identificador de terminal Tomacorriente: hot (línea), white (neutro) y tornillo color verde(tierra) Tornillos: Phillips y plano

### Normas y certificaciones

Certificaciones:	NOM
Garantía:	5 años

### Información

Códigos:	Cabys: 0000000000000
Fecha de revisión:	26/2/2026
Versión:	V12025