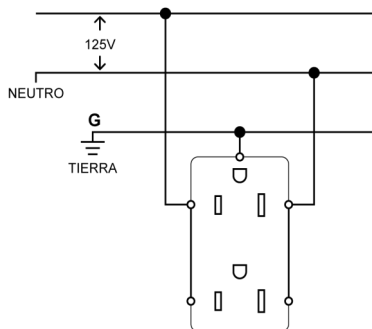




Tomacorriente de la línea ALTIVA que combina dos tomacorrientes con sistema Tamper Resistant (TR) y dos puertos USB-C para carga directa. Su diseño plano y minimalista se integra con ambientes modernos, ofreciendo funcionalidad, seguridad y una experiencia de uso más conveniente.

## Información para solicitar

Número en catálogo	Color	CB
9011-W	Blanco	7441109023317
9011-GR	Gris Grafito	7441109023300
9011-BK	Negro	7441109023294



## Información técnica

### Características del producto

Tipo:	Tomacorriente Doble
Línea:	Altiva
Grado:	Profesional
Dimensiones:	L:120 x A:80 x P:45 mm
NEMA:	5-15R

### Especificaciones medio ambientales

Inflamabilidad:	850°C
Temperatura de funcionamiento:	-25-40°C
	Elevación: 45°C

### Especificaciones eléctricas

Tensión:	125V~ 60Hz
	USB-C: 5VDC
Amperaje:	Tomacorriente: 16A USB-C: 3.1A
Potencia:	Tomacorriente:2000 W
Configuración:	N/A

### Especificaciones del material

Acabado:	Mate-liso
Materiales:	Placa y base módulo: Policarbonato
	Riel: Hierro galvanizado
	Contactos: Latón Plateado

### Especificaciones mecánicas

Conexión:	Posterior
Terminal:	Capacidad de terminal: #12 - #14 AWG
	Rango de torsión: 0.8N·m
	Identificador de terminal
	Tomacorriente: L (línea), N (neutro) y $\perp$ (tierra)
	Tornillos: Phillips y plano

### Normas y certificaciones

Certificaciones:	NOM
Garantía:	5 años

### Información

Códigos:	Cabys: 0000000000000
Fecha de revisión:	26/2/2026
Versión:	V12025