

Tomacorriente Doble TR

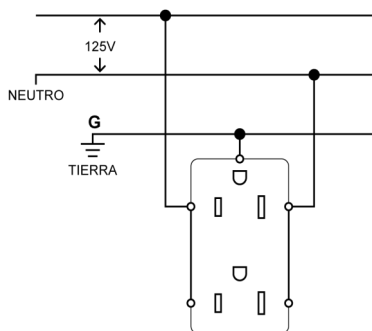
9009



Tomacorriente de la línea ALTIVA con dos puntos de conexión y sistema de seguridad Tamper Resistant (TR), que reduce el riesgo de inserciones accidentales. Su diseño plano, minimalista y de líneas rectas se integra de forma natural en ambientes arquitectónicos modernos, ofreciendo seguridad y estética en una sola pieza.

Información para solicitar

Número en catálogo	Color	CB
9009-W	Blanco	7441109023256
9009-GR	Gris Grafito	7441109023249
9009-BK	Negro	7441109023232



Información técnica

Características del producto

Tipo:	Tomacorriente Doble
Línea:	Altiva
Grado:	Profesional
Dimensiones:	L:120 x A:80 x P:33 mm
NEMA:	5-15R

Especificaciones medio ambientales

Inflamabilidad:	850°C
Temperatura de funcionamiento:	-25-40°C
	Elevación: 45°C

Especificaciones eléctricas

Tensión:	125V~ 60Hz
Amperaje:	15A
Potencia:	1875 W
Configuración:	N/A

Especificaciones del material

Acabado:	Mate-liso
Materiales:	Placa y base módulo: Policarbonato Riel: Hierro galvanizado Contactos: Latón Plateado

Especificaciones mecánicas

Conexión:	Posterior
Terminal:	Capacidad de terminal: #12 - #14 AWG Rango de torsión: 0.8N·m Identificador de terminal Tomacorriente: L (línea), N (neutro) y \perp (tierra) Tornillos: Phillips y plano

Normas y certificaciones

Certificaciones:	NOM
Garantía:	5 años

Información

Códigos:	Cabys: 0000000000000
Fecha de revisión:	26/2/2026
Versión:	V12025