

Interruptor Triple 1W

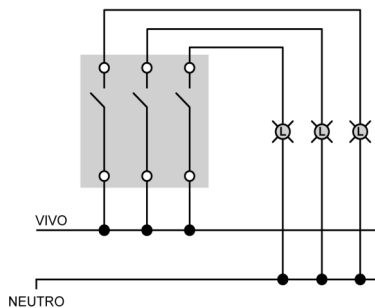
9005



Interruptor triple de una vía de la línea ALTIVA, perfecto para gestionar tres circuitos independientes. Su diseño minimalista y de superficie plana mantiene la estética limpia y contemporánea del sistema.

Información para solicitar

Número en catálogo	Color	CB
9005-W	Blanco	7441109023133
9005-GR	Gris Grafito	7441109023126
9005-BK	Negro	7441109023119



Información técnica

Características del producto

Tipo:	Interruptor Triple
Línea:	Altiva
Grado:	Profesional
Dimensiones:	L:120 x A:80 x P:40 mm
NEMA:	N/A

Especificaciones medio ambientales

Inflamabilidad:	850°C
Temperatura de funcionamiento:	-25-40°C
Elevación:	45°C

Especificaciones eléctricas

Tensión:	125V~ 60Hz
Amperaje:	15A
Potencia:	N/A
Configuración:	1 vía

Especificaciones del material

Acabado:	Mate-liso
Materiales:	Placa y base módulo: Policarbonato Riel: Hierro galvanizado Contactos: Latón Plateado

Especificaciones mecánicas

Conexión:	Posterior
Terminal:	Capacidad de terminal: #12 - #14 AWG Rango de torsión: 0.8N.m Identificador de terminal: L (línea) y 1 (retorno) Tornillos: Phillips y plano

Normas y certificaciones

Certificaciones:	NOM
Garantía:	5 años

Información

Códigos:	Cabys: 0000000000000
Fecha de revisión:	21/1/2026
Versión:	V12025