

# Interrupor Doble 1W

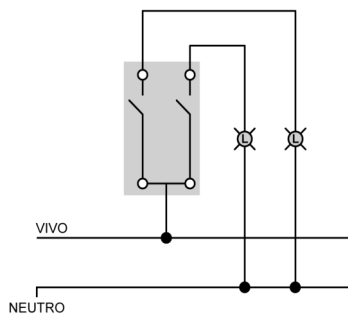
9004



Interrupor doble de una vía de la línea ALTIVA, ideal para controlar dos circuitos independientes con un diseño arquitectónico plano, uniforme y moderno.

## Información para solicitar

Número en catálogo	Color	CB
9004-W	Blanco	7441109023102
9004-GR	Gris Grafito	7441109023096
9004-BK	Negro	7441109023089



## Información técnica

### Características del producto

Tipo:	Interrupor Doble
Línea:	Altiva
Grado:	Profesional
Dimensiones:	L:120 x A:80 x P:40 mm
NEMA:	N/A

### Especificaciones medio ambientales

Inflamabilidad:	850°C
Temperatura de funcionamiento:	-25-40°C
	Elevación: 45°C

### Especificaciones eléctricas

Tensión:	125V~ 60Hz
Amperaje:	15A
Potencia:	N/A
Configuración:	1 vía

### Especificaciones del material

Acabado:	Mate-liso
Materiales:	Placa y base módulo: Policarbonato Riel: Hierro galvanizado Contactos: Latón Plateado

### Especificaciones mecánicas

Conexión:	Posterior
Terminal:	Capacidad de terminal: #10 - #14 AWG Rango de torsión: 0.8N·m Identificador de terminal: L (línea) y ~/~ (retorno) Tornillos: Phillips y plano

### Normas y certificaciones

Certificaciones:	NOM
Garantía:	5 años

### Información

Códigos:	Cabys: 0000000000000
Fecha de revisión:	21/1/2026
Versión:	V12025