

Tomacorriente doble superficial 76

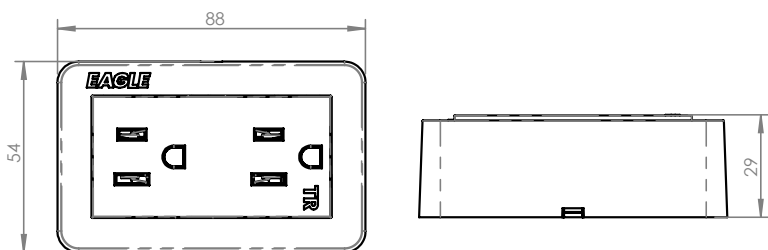
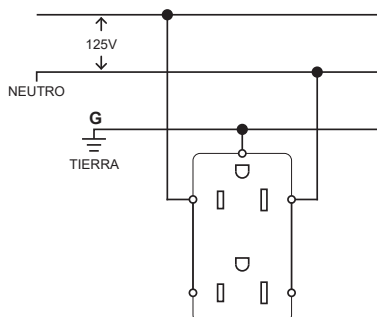


Diagrama de conexión



NOM

Características generales

- Diseñado para optimizar espacio y facilitar la instalación con montaje superficial, conexión lateral y precortes para canaleta 20x10 mm.
- Su diseño compacto, con tornillos ocultos y contornos simples, garantiza un acabado limpio.
- Fabricado con materiales de alta calidad, su estructura robusta asegura durabilidad y rendimiento confiable.
- Sistema Tamper Resistant (TR) diseñado para prevenir manipulaciones accidentales y brindar mayor seguridad para los niños.
- Uso comercial y residencial

Características Técnicas

- Capacidad: 15A / 125V~
- NEMA 5-15R
- Cableado por tornillo
- Tornillos con ranuras planas y Phillips
- Terminales para cable #12 o #14 AWG
- Garantía 5 años

Características material

- Material del cuerpo: policarbonato
- Material de los contactos: Bronce
- Índice de Inflamabilidad: V-2 y V-0

Pruebas y códigos que cumple

- NOM: 19DOM13063A03R07

Información para solicitar del catálogo

- Blanco 76-W  7441109022617
- Marfil 76-V  7441109022600