

Conector 2331

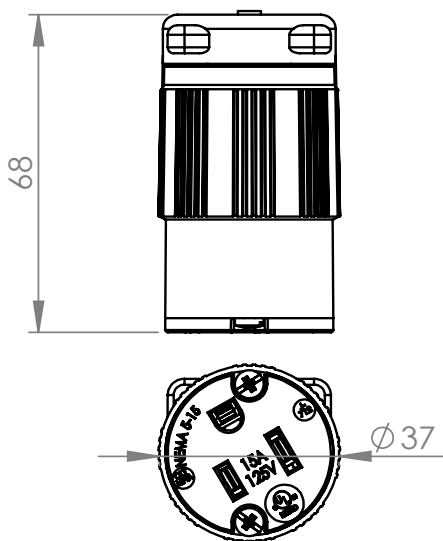
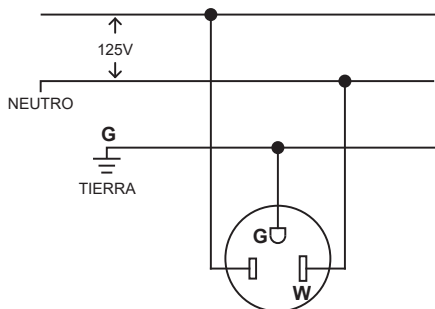


Diagrama de conexión



Características generales

- Fabricado para alta durabilidad y resistencia
- Cuerpo robusto y fuerte, con ajustador para cables
- Contorno y líneas sencillas de estilo simple

Características Técnicas

- 15A / 125V~
- NEMA 5-15R
- Cableado por tornillo
- Tornillos con ranuras planas y Phillips
- Terminales para cable #10, #12 o #14 AWG
- Garantía 5 años

Características material

- Material de la cubierta y cuerpo: Poliamida
- Material de los contactos: Bronce

Pruebas y códigos que cumple

- UL E237606

Información para solicitar del catálogo

- 2331  7441109022013

Código de Fabricante: J-712