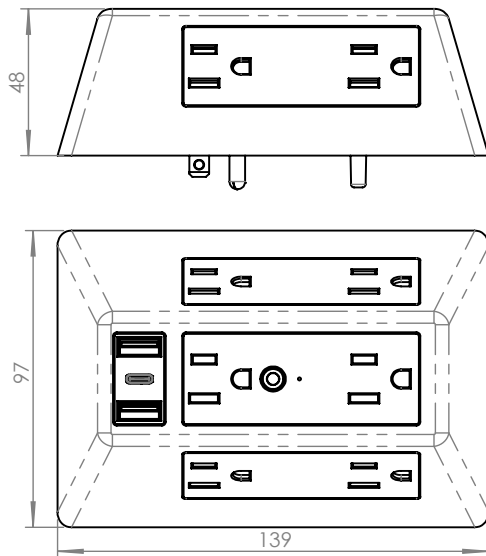
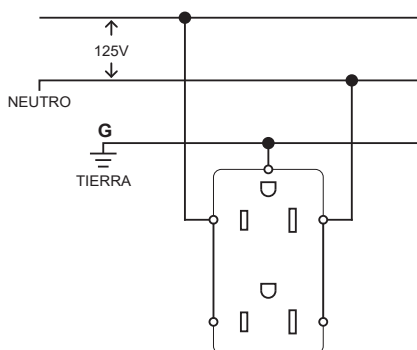


## Derivador con supresor y cargador USB 1153



### Diagrama de Conexión



### Características generales

- Derivador de corriente que permite la conexión de hasta 6 enchufes.
- Supresor de picos de tansientes
- Salida USB-C y USB-A
- Para uso en interiores.
- Aplicaciones típicas: TV y equipos de sonido, Equipo de cómputo, Equipo de oficina

### Características Técnicas

- 15A / 125V~
- NEMA 5-15P a 5-15R
- 1 - USB-C- 5VDC /1.5A
- 2 - USB-A - 5VDC/2.4A
- SPD Tipo 3
- Protección: 500 Joules
- Corriente Nominal de descarga: 2kA
- Proteccion de Voltaje: 500V (L-N)
- Con tornillo de anclaje
- Garantía 5 años

### Características material

- Material del cuerpo: ABS flamaretardante
- Material de los contactos: Bronce

### Pruebas y códigos que cumple

- UL E504114

### Información para solicitar del catálogo

- 1153  7441109022150

Código Fabricante: APC15R6-SPD-2A1C-4.2