

Linea Regletas

EAGLE



Regleta empotrable en muebles y salida USB 1136

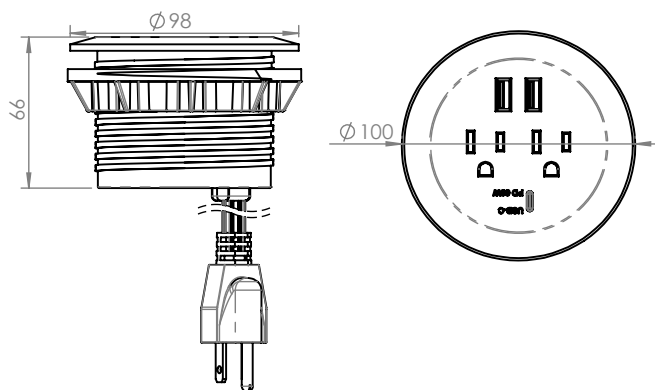
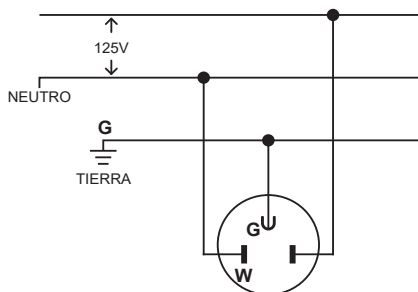


Diagrama de Conexión



Características generales

- Derivador de corriente que permite la conexión hasta de 2 enchufes.
- Empotrable
- Salida USB-A GaN
- Salida USB-C
- Para uso en interiores.
- Aplicaciones típicas: Equipo de oficina, Equipo de cómputo, TV y equipos de sonido.

Características Técnicas

- Tomacorriente: 12A 125V~ 60Hz
- USB Tipo A: 5V/2,4A
- USB Tipo C: 5V/9V/12V/15V/20V 3A

Características material

- Material del cuerpo: ABS flamaretardante
- Material de los contactos: Bronce
- Material del conductor: Cu-Al

Pruebas y códigos que cumple

- ETL-Intertek: 5010694
- Norma: UL 962-A

Información para solicitar del catálogo

- 1136-BK 7441109022129

Código Fabricante: TTRP48APD60

EAGLE

Este documento es propiedad de Eagle Electric Centroamericana
www.eagle.cr

Fecha de revisión: Septiembre 2024

Algunas características pueden variar