

Tomacorriente doble euroamericano 1110

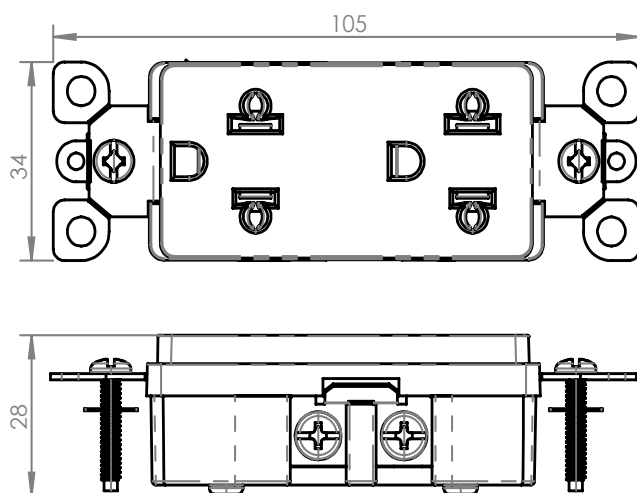
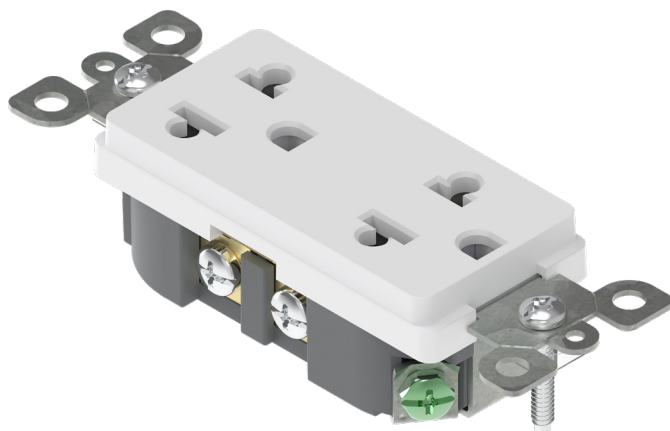
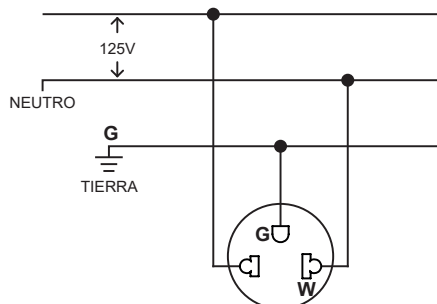


Diagrama de conexión



NOM

Características generales

- Tomacorriente Euro-Americano de la Línea Decor con un diseño compacto y cuerpo angosto que optimiza el espacio y facilita el manejo de cables.
- Su estructura de alta resistencia mecánica garantiza durabilidad, mientras que su configuración permite el uso de circuitos independientes para mayor versatilidad.
- Admite conexión con tornillo e incorpora tornillos con ranuras cuadradas, planas y Phillips, además de tierra hexagonal de fácil acceso y señalizada en color verde.
- Uso residencial y comercial.

Características Técnicas

- Capacidad: 15A 125V~ - 10A 250V~
- Conexión: NEMA 5-15R y europea
- Terminales con tornillo para cable #10 y automáticas para #14 AWG (utilice solo cable de cobre para ambos)
- Temperaturas de operación de -40°C (sin impacto) a 75°C máximo continuo
- Garantía 5 años

Características material

- Material del cuerpo: Termoplástico
- Material del riel: Metálico
- Flamabilidad UL 94, V2

Pruebas y códigos que cumple

- NOM: 19DOM13063A03R07

Información para solicitar del catálogo

- Blanco 1110-W  0000000000000
- Marfil 1110-V  0000000000000